



# Stan opracowania metadanych zbiorów i usług danych przestrzennych dla I i II grupy tematycznej

31.03.2011

<i>Źródło</i>	<b>Zespół Metadanych Pierwszej i Drugiej Grupy Tematycznej</b>
<i>Autorstwo dokumentu</i>	<b>Zespół Metadanych Pierwszej i Drugiej Grupy Tematycznej</b>
<i>Data utworzenia</i>	<b>15.04.2011</b>
<i>Publikacja</i>	<b>Rada Infrastruktury Informacji Przestrzennej</b>
<i>Wersja</i>	<b>2.0 (po uzgodnieniach w ramach Zespołu)</b>
<i>Dostępność</i>	<b>bez ograniczeń</b>
<i>Kontakt</i>	<b>Marek Baranowski</b> <i>e-mail: <a href="mailto:Marek.Baranowski@igik.edu.pl">Marek.Baranowski@igik.edu.pl</a></i> <i>tel.: 22 3291900</i>

## SPIS TREŚCI

1. Wprowadzenie
2. Zbiory danych przestrzennych pierwszej i drugiej grupy tematycznej i ich zgodność ze specyfikacjami INSPIRE
3. Usługi w zakresie pierwszej i drugiej grupy tematycznej i ich zgodność ze specyfikacjami INSPIRE
4. Stan metadanych dla zidentyfikowanych zbiorów i usług
5. Istniejąca struktura koordynacyjna w zakresie pierwszej i drugiej grupy tematycznej
6. Wnioski
7. Załączniki

## 1. Wprowadzenie

Niniejszy dokument powstał celem określenia stanu opracowania metadanych zbiorów i usług danych przestrzennych dla I i II grupy tematycznej, wymienionych w załączniku do ustawy z dnia 4 marca 2010 r. o infrastrukturze informacji przestrzennej. Jest on wynikiem pracy Zespołu Metadanych Pierwszej i Drugiej Grupy Tematycznej powołanego Decyzją Organizacyjną Nr 1 Przewodniczącego Rady Infrastruktury Informacji Przestrzennej z dnia 7 marca 2011 r.

W skład Zespołu Metadanych Pierwszej i Drugiej Grupy Tematycznej weszli:

- Marek Baranowski – przewodniczący, członek RIIP,
- Elżbieta Bielecka – ekspert IGiK,
- Waldemar Gogołek – ekspert PIG-PIB,
- Arkadiusz Kołodziej – ekspert NID,
- Agata Kowalczyk – ekspert Ministerstwa Infrastruktury,
- Zdzisław Kurczyński – ekspert GUGiK,
- Sławomir Lipiński – ekspert BHMW,
- Piotr Piórkowski – ekspert KZGW,
- Maciej Rossa – ekspert GDOŚ,
- Marek Szulc – ekspert GUGiK,
- Ewa Świniarska – ekspert PKP PLK,
- Krzysztof Walczak – ekspert Ministerstwa Infrastruktury.

Przedstawiciele poszczególnych instytucji przygotowali sprawozdania cząstkowe dotyczące poszczególnych tematów danych przestrzennych lub ich grup, zgodnie ze strukturą zaproponowaną przez Przewodniczącego Rady Infrastruktury Informacji Przestrzennej prof. Jerzego Gaździckiego.

Struktura opracowań cząstkowych, o którym mowa wyżej, została odzwierciedlona w niniejszym sprawozdaniu, gdzie dokonano podsumowania uzyskanych informacji.

## **2. Zbiory danych przestrzennych tematów I i II grupy**

Stan przygotowania zbiorów danych przestrzennych w poszczególnych tematach został szczegółowo opisany w załącznikach do niniejszego opracowania. Poniżej przedstawiono zestawienie tych zbiorów w podziale na tematy danych przestrzennych.

Tabela 1 Zbiory danych przestrzennych w rejestrach publicznych uporządkowane według tematów danych przestrzennych

Temat danych przestrzennych / organ wiodący	Nazwa rejestru publicznego	Organ administracji prowadzący rejestr publiczny	Zbiór danych przestrzennych IIP	Uwagi
<b>Systemy odniesienia za pomocą współrzędnych</b> <i>Główny Geodeta Kraju</i>				Nie zidentyfikowano zbiorów IIP
<b>Systemy siatek georeferencyjnych</b> <i>Główny Geodeta Kraju</i>				Nie zidentyfikowano zbiorów IIP
<b>Nazwy geograficzne</b> <i>Główny Geodeta Kraju</i>	Państwowy Rejestr Nazw Geograficznych	Główny Geodeta Kraju	Państwowy Rejestr Nazw Geograficznych - PRNG	Zbiór zgodny ze specyfikacjami INSPIRE
<b>Jednostki administracyjne</b> <i>Główny Geodeta Kraju</i>	Państwowy Rejestr Granic i Powierzchni Jednostek Podziałów Terytorialnych Kraju	Główny Geodeta Kraju	Państwowy Rejestr Granic i Powierzchni Jednostek Podziałów Terytorialnych Kraju	Zbiór niezgodny ze specyfikacjami INSPIRE
<b>Adresy</b> <i>Główny Geodeta Kraju</i>	Baza danych obiektów topograficznych	Marszałkowie Główny Geodeta Kraju	Baza danych obiektów topograficznych – punkty adresowe	Zbiór zgodny ze specyfikacjami INSPIRE
<b>Działki ewidencyjne</b> <i>Główny Geodeta Kraju</i>	Krajowy System Ewidencji Gospodarstw Rolnych	Agencja Restrukturyzacji i Modernizacji Rolnictwa	System Identyfikacji Działek Rolnych w Polsce (LPIS)	Zbiór niezgodny ze specyfikacjami INSPIRE
<b>Sieci transportowe</b> <i>Główny Geodeta Kraju</i>	Baza Danych Ogólnogeograficznych	Marszałkowie Główny Geodeta Kraju	Baza Danych Ogólnogeograficznych w skali 1:250 000	Zbiór niezgodny ze specyfikacjami INSPIRE
	Baza danych obiektów topograficznych	Marszałkowie Główny Geodeta Kraju	Baza danych obiektów topograficznych – sieci dróg i kolei	Zbiór niezgodny ze specyfikacjami INSPIRE
	Rejestr lotnisk	Prezes Urzędu Lotnictwa Cywilnego	Rejestr lotnisk	Zbiór niezgodny ze specyfikacjami INSPIRE

Temat danych przestrzennych / organ wiodący	Nazwa rejestru publicznego	Organ administracji prowadzący rejestr publiczny	Zbiór danych przestrzennych IIP	Uwagi
	Ewidencja lądowisk	Prezes Urzędu Lotnictwa Cywilnego	Ewidencja lądowisk	Zbiór niezgodny ze specyfikacjami INSPIRE
	Lotnicze urządzenia naziemne	Prezes Urzędu Lotnictwa Cywilnego	Lotnicze urządzenia naziemne	Zbiór niezgodny ze specyfikacjami INSPIRE
	Regulamin przydzielania tras pociągów	PKP Polskie Linie Kolejowe	Baza danych o sieci linii kolejowych	Zbiór niezgodny ze specyfikacjami INSPIRE
	Numeryczna Baza Danych Hydrograficznych	Biuro Hydrograficzne Marynarki Wojennej	Informacja Nautyczna (zawierająca sieci transportowe wraz z infrastrukturą)	Zbiór niezgodny ze specyfikacjami INSPIRE
<b>Hydrografia</b> <i>Prezes Krajowego Zarządu Gospodarki Wodnej</i>	Komputerowa Mapa Podziału Hydrograficznego Polski (MPHP)	Prezes Krajowego Zarządu Gospodarki Wodnej	Komputerowa Mapa Podziału Hydrograficznego Polski (MPHP)	Zbiór niezgodny ze specyfikacjami INSPIRE
	?	Prezes Krajowego Zarządu Gospodarki Wodnej	Raporty z realizacji art.5 i zał. II Ramowej Dyrektywy Wodnej	Zbiór niezgodny ze specyfikacjami INSPIRE
	Numeryczna Baza Danych Hydrograficznych	Biuro Hydrograficzne Marynarki Wojennej	Hydrografia	Zbiór niezgodny ze specyfikacjami INSPIRE
<b>Obszary chronione</b> <i>Minister Środowiska</i> <i>Minister Kultury i Dziedzictwa Narodowego</i>	Centralny Rejestr Form Ochrony Przyrody	Generalny Dyrektor Ochrony Środowiska	Seria FOP – Formy Ochrony Przyrody	Seria niezgodna ze specyfikacjami INSPIRE
	Centralny Rejestr Form Ochrony Przyrody	Generalny Dyrektor Ochrony Środowiska	PK – Parki Narodowe	Zbiór niezgodny ze specyfikacjami INSPIRE
	Centralny Rejestr Form Ochrony Przyrody	Generalny Dyrektor Ochrony Środowiska	RP – Rezerваты Przyrody	Zbiór niezgodny ze specyfikacjami INSPIRE
	Centralny Rejestr Form Ochrony Przyrody	Generalny Dyrektor Ochrony Środowiska	PK – Parki Krajobrazowe	Zbiór niezgodny ze specyfikacjami INSPIRE
	Centralny Rejestr Form Ochrony Przyrody	Generalny Dyrektor Ochrony Środowiska	N2k_OS0 – Obszary Natura 2000 (Obszary Specjalnej Ochrony)	Brak możliwości oceny zgodności – brak specyfikacji dla N2k w INSPIRE

Temat danych przestrzennych / organ wiodący	Nazwa rejestru publicznego	Organ administracji prowadzący rejestr publiczny	Zbiór danych przestrzennych IIP	Uwagi
	Centralny Rejestr Form Ochrony Przyrody	Generalny Dyrektor Ochrony Środowiska	N2k_S00 – Obszary Natura 2000 (Specjalne Obszary Ochrony)	Brak możliwości oceny zgodności – brak specyfikacji dla N2k w INSPIRE
	Centralny Rejestr Form Ochrony Przyrody	Generalny Dyrektor Ochrony Środowiska	OChK – Obszary Chronionego Krajobrazu	Zbiór niezgodny ze specyfikacjami INSPIRE
	Centralny Rejestr Form Ochrony Przyrody	Generalny Dyrektor Ochrony Środowiska	PP – Pomniki Przyrody	Zbiór niezgodny ze specyfikacjami INSPIRE
	Centralny Rejestr Form Ochrony Przyrody	Generalny Dyrektor Ochrony Środowiska	SD – Stanowiska Dokumentacyjne	Zbiór niezgodny ze specyfikacjami INSPIRE
	Centralny Rejestr Form Ochrony Przyrody	Generalny Dyrektor Ochrony Środowiska	UZ – Użytki Ekologiczne	Zbiór niezgodny ze specyfikacjami INSPIRE
	Centralny Rejestr Form Ochrony Przyrody	Generalny Dyrektor Ochrony Środowiska	ZPK – Zespoły Przyrodniczo-Krajobrazowe	Zbiór niezgodny ze specyfikacjami INSPIRE
	Baza danych sieci Natura 2000	Generalny Dyrektor Ochrony Środowiska	Seria MN2k_OS0_50k – Mapy Obszarów Specjalnej Ochrony Sieci Natura 2000 w skali 1 : 50 000	Brak możliwości oceny zgodności – brak specyfikacji dla N2k w INSPIRE
	Baza danych sieci Natura 2000	Generalny Dyrektor Ochrony Środowiska	Zbiór – Arkusz X Mapy Obszarów Specjalnej Ochrony Sieci Natura 2000 w skali 1 : 50 000	Brak możliwości oceny zgodności – brak specyfikacji dla N2k w INSPIRE
	Baza danych sieci Natura 2000	Generalny Dyrektor Ochrony Środowiska	Zbiór – Arkusz ... Mapy Obszarów Specjalnej Ochrony Sieci Natura 2000 w skali 1 : 50 000	Brak możliwości oceny zgodności – brak specyfikacji dla N2k w INSPIRE
	Baza danych sieci Natura 2000	Generalny Dyrektor Ochrony Środowiska	Zbiór – Arkusz X Mapy Obszarów Specjalnej Ochrony Sieci Natura 2000 w skali 1 : 50 000	Brak możliwości oceny zgodności – brak specyfikacji dla N2k w INSPIRE

Temat danych przestrzennych / organ wiodący	Nazwa rejestru publicznego	Organ administracji prowadzący rejestr publiczny	Zbiór danych przestrzennych IIP	Uwagi
	Baza danych zabytki nieruchome	Wojewodowie		Na dzień 31.12.2010 r. nie istnieją żadne bazy danych o charakterze geoprzestrzennym
	Baza danych zabytki archeologiczne	Wojewodowie		Na dzień 31.12.2010 r. nie istnieją żadne bazy danych o charakterze geoprzestrzennym
<b>Ukształtowanie terenu</b> <i>Główny Geodeta Kraju</i>	Numeryczny Model Terenu	Główny Geodeta Kraju	Numeryczny Model Terenu	Brak możliwości oceny zgodności – brak specyfikacji
	Numeryczna Baza Danych Hydrograficznych	Biuro Hydrograficzne Marynarki Wojennej	Batymetria	Zbiór niezgodny ze specyfikacjami INSPIRE
	Numeryczna Baza Danych Hydrograficznych	Biuro Hydrograficzne Marynarki Wojennej	Linia Brzegowa	Zbiór niezgodny ze specyfikacjami INSPIRE
<b>Użytkowanie ziemi</b> <i>Główny Geodeta Kraju</i>	CORINE Land Cover	Główny Inspektor Ochrony Środowiska	CORINE Land Cover	Brak możliwości oceny zgodności – brak specyfikacji
	Baza Danych Ogólnogeograficznych	Marszałkowie Główny Geodeta Kraju	Baza Danych Ogólnogeograficznych w skali 1:250 000	Brak możliwości oceny zgodności – brak specyfikacji
<b>Ortoobrazy</b> <i>Główny Geodeta Kraju</i>	Ortofotomapa 0,5 m	Marszałkowie Główny Geodeta Kraju	Ortofotomapa 0,5 m	Brak możliwości oceny zgodności – brak specyfikacji
	Ortofotomapa 0,25 m		Ortofotomapa 0,25 m	Brak możliwości oceny zgodności – brak specyfikacji
<b>Geologia</b> <i>Główny Geolog Kraju</i>	Mapa geologiczna Polski w skali 1:1 000 000	Główny Geolog Kraju	Baza danych Mapy geologicznej Polski w skali 1:1 000 000	Brak możliwości oceny zgodności – brak specyfikacji

Temat danych przestrzennych / organ wiodący	Nazwa rejestru publicznego	Organ administracji prowadzący rejestr publiczny	Zbiór danych przestrzennych IIP	Uwagi
	Mapa geologiczna Polski w skali 1:500 000	Główny Geolog Kraju	Baza danych Mapy geologicznej Polski w skali 1:500 000	Brak możliwości oceny zgodności – brak specyfikacji
	Szczegółowa mapa geologiczna Polski w skali 1:50 000 (SMGP)	Główny Geolog Kraju	Baza danych Szczegółowej mapy geologicznej Polski w skali 1:50 000 (SMGP)	Brak możliwości oceny zgodności – brak specyfikacji
	Mapa geośrodowiskowa Polski w skali 1:50 000 (MGŚP)	Główny Geolog Kraju	Baza danych Mapy geośrodowiskowej Polski w skali 1:50 000 (MGŚP)	Brak możliwości oceny zgodności – brak specyfikacji
	Mapa hydrogeologiczna Polski w skali 1:50 000 (MHP)	Główny Geolog Kraju	Baza danych Mapy hydrogeologicznej Polski w skali 1:50 000 (MHP)	Brak możliwości oceny zgodności – brak specyfikacji
	Centralna Baza Danych Geologicznych (CBDG)	Główny Geolog Kraju	Centralna Baza Danych Geologicznych (CBDG)	Brak możliwości oceny zgodności – brak specyfikacji
	Centralny Bank Danych Hydrogeologicznych (Bank HYDRO)	Główny Geolog Kraju	Centralny Bank Danych Hydrogeologicznych (Bank HYDRO)	Brak możliwości oceny zgodności – brak specyfikacji



### **3. Usługi danych przestrzennych tematów I i II grupy**

Usługi danych przestrzennych opisane szczegółowo w załącznikach zostały zestawione w tabeli 2, poniższej.

Tabela 2 Usługi danych przestrzennych uporządkowane według tematów danych przestrzennych

Temat	Nazwa zbioru danych	Czy dla zbioru danych istnieje usługa wyszukiwania?	Czy dla zbioru danych istnieje usługa przeglądania?	Czy dla zbioru danych istnieje usługa pobierania?	Czy dla zbioru danych istnieje usługa przekształcania?	Czy dla zbioru danych istnieje usługa uruchamiania?
Nazwy geograficzne	Państwowy Rejestr Nazw Geograficznych (PRNG)	1/1	1/1	0	0	0
Jednostki administracyjne	Państwowy Rejestr Granic i Powierzchni Jednostek Podziałów Terytorialnych Kraju	1/1	1/1	0	0	0
Adresy	Baza Danych Obiektów Topograficznych	1/1	1/1	0	0	0
Działki ewidencyjne	System Identyfikacji Działek Rolnych w Polsce (LPIS)	1/1	1/1	0	0	0
Sieci Transportowe	Baza Danych Obiektów Topograficznych	1/1	1/1	0	0	0
	Baza Danych Ogólnogeograficznych	1/1	1/1	0	0	0
Hydrografia	Komputerowa Mapa Podziału Hydrograficznego Polski (MPHP)	1	0	0	0	0
Hydrografia	Raporty z realizacji art.5 i zał. II Ramowej Dyrektywy Wodnej	1	0	0	0	0
Obszary chronione	FOP – Formy Ochrony Przyrody: Zbiór PK – Parki Narodowe; Zbiór RP – Rezerваты Przyrody; Zbiór PK – Parki Krajobrazowe;	1/1	1/1	0	0	0

Temat	Nazwa zbioru danych	Czy dla zbioru danych istnieje usługa wyszukiwania?	Czy dla zbioru danych istnieje usługa przeglądania?	Czy dla zbioru danych istnieje usługa pobierania?	Czy dla zbioru danych istnieje usługa przekształcania?	Czy dla zbioru danych istnieje usługa uruchamiania?
	Zbiór N2k_OSO – Obszary Natura 2000 (Obszary Specjalnej Ochrony); Zbiór N2k_SOO – Obszary Natura 2000 (Specjalne Obszary Ochrony).					
Ukształtowanie terenu	Numeryczny Model Terenu	1/1	1/1	0	0	0
Użytkowanie ziemi	CORINE Land Cover	0	1	0	0	0
	Baza Danych Ogólnogeograficznych	1/1	1/1	0	0	0
Ortoobrazy	Ortofotomapy 0.5 m	1/1	1/1	0	0	0
	Ortofotomapy 0.25m	1/1	1/1	0	0	0
Geologia	Baza danych Mapy geologicznej Polski w skali 1:1 000 000	0	1/1	1/1	0	0
	Baza danych Mapy geologicznej Polski w skali 1:500 000	1/1	1/1	0	0	0
	Baza danych Szczegółowej mapy geologicznej Polski (SMGP) w skali 1:50 000	1/1	1/1	0	0	0
	Baza danych Mapy geośrodowiskowej Polski (MGP), w skali 1:50 000	1/1	1/1	0	0	0

Temat	Nazwa zbioru danych	Czy dla zbioru danych istnieje usługa wyszukiwania?	Czy dla zbioru danych istnieje usługa przeglądania?	Czy dla zbioru danych istnieje usługa pobierania?	Czy dla zbioru danych istnieje usługa przekształcania?	Czy dla zbioru danych istnieje usługa uruchamiania?
	Baza danych Mapy hydrogeologicznej Polski (MHP) w skali 1:50 000	1/1	1/1	0	0	0
	Centralna Baza Danych Geologicznych CBDG	1/1	1/1	0	0	0
	Centralny bank danych hydrogeologicznych (Bank HYDRO)	1/1	1/1	0	0	0

1/1 – usługa istnieje i jest zgodna ze specyfikacjami INSPIRE w zakresie funkcjonalnym,  
1/0 – usługa istnieje, ale nie jest zgodna ze specyfikacjami INSPIRE  
0 – usługa nie istnieje.

#### **4. Stan metadanych dla tematów I i II grupy**

Stan metadanych dla zbiorów i usług danych przestrzennych I i II grupy tematycznej został opisany w załącznikach. Poniżej przedstawiono tematami zestawienie zbiorcze w podziale na metadane dla zbiorów i poszczególnych typów usług danych przestrzennych.

Z przeprowadzonej analizy wynika, że stan opracowania metadanych można nazwać zaawansowanym, choć występuje kilka zbiorów umieszczonych w tabeli 1 (*Zbiory danych przestrzennych w rejestrach publicznych uporządkowane według tematów danych przestrzennych*), dla których jeszcze brakuje metadanych. Większość z opracowanych metadanych została poddana procesowi walidacji z pomyślnym wynikiem.

Tabela 3 Istniejące metadane zbiorów i usług danych przestrzennych uporządkowane według tematów danych przestrzennych

Temat	Nazwa zbioru danych	Metadane zbioru	Metadane usługi wyszukiwania	Metadane usługi przeglądania	Metadane usługi pobierania	Metadane usługi przekształcania	Metadane usługi uruchamiania
Nazwy geograficzne	Państwowy Rejestr Nazw Geograficznych (PRNG)	1/1	1	1	0	0	0
Jednostki administracyjne	Państwowy Rejestr Granic i Powierzchni Jednostek Podziałów Terytorialnych Kraju	1/1	1	1	0	0	0
Adresy	Baza Danych Obiektów Topograficznych	1/1	1	1	0	0	0
Działki ewidencyjne	System Identyfikacji Działek Rolnych w Polsce (LPIS)	1/1	1	1	0	0	0
Sieci Transportowe	Baza Danych Obiektów Topograficznych	1/1	1	1	0	0	0
	Baza Danych Ogólnogeograficznych	1/1	1	1	0	0	0
Hydrografia	Komputerowa Mapa Podziału Hydrograficznego Polski (MPHP)	1/1	0	0	0	0	0
	Raporty z realizacji art.5 i zał. II Ramowej Dyrektywy Wodnej	1/1	0	0	0	0	0
Obszary chronione	FOP – Formy Ochrony Przyrody: <ul style="list-style-type: none"> <li>• Zbiór PK – Parki Narodowe;</li> <li>• Zbiór RP – Rezerваты Przyrody;</li> <li>• Zbiór PK – Parki Krajobrazowe;</li> <li>• Zbiór N2k_OSO – Obszary</li> </ul>	1/1	1/1	1/1	0	0	0

Temat	Nazwa zbioru danych	Metadane zbioru	Metadane usługi wyszukiwania	Metadane usługi przeglądania	Metadane usługi pobierania	Metadane usługi przekształcania	Metadane usługi uruchamiania
	Natura 2000 (Obszary Specjalnej Ochrony); • Zbiór N2k_SOO – Obszary Natura 2000 (Specjalne Obszary Ochrony).						
	Seria MN2k_OSO_50k – Mapa Obszarów Specjalnej Ochrony Sieci Natura 2000 w skali 1 : 50 000	1/1	1/1	1/1	0	0	0
Ukształtowanie terenu	Numeryczny Model Terenu	1/1	1	0	0	0	0
Użytkowanie ziemi	CORINE Land Cover	1/1	0	0	0	0	0
	Baza Danych Ogólnogeograficznych	1/1	1	0	0	0	0
Ortoobrazy	Ortofotomapy 0.5 Ortofotomapy 0.25	1/1	1	0	0	0	0
Geologia	Baza danych Mapy geologicznej Polski w skali 1:1 000 000	0	0	0	0	0	0
	Baza danych Mapy geologicznej Polski w skali 1:500 000	0	0	1	0	0	0
	Baza danych Szczegółowej mapy geologicznej Polski (SMGP) w skali 1:50 000	1	0	1	0	0	0

Temat	Nazwa zbioru danych	Metadane zbioru	Metadane usługi wyszukiwania	Metadane usługi przeglądania	Metadane usługi pobierania	Metadane usługi przekształcania	Metadane usługi uruchamiania
	Baza danych Mapy geśrodowiskowej Polski (MGP), w skali 1:50 000	1	0	1	0	0	0
	Baza danych Mapy hydrogeologicznej Polski (MHP) w skali 1:50 000	1	0	1	0	0	0
	Centralna Baza Danych Geologicznych CBDG	1	0	0	0	0	0
	Centralny bank danych hydrogeologicznych (Bank HYDRO)	1	0	0	0	0	0

1 – są metadane

1/1 – są metadane zgodne ze specyfikacjami INSPIRE

0 – brak metadanych



## 5. Istniejąca struktura koordynacyjna tematów I i II grupy

Zgodnie z ustawią o infrastrukturze informacji przestrzennej ogólna struktura koordynacyjna IIP w Polsce w zakresie tematów I i II grupy wygląda następująco:

Koordynator IIP: **Minister Spraw Wewnętrznych i Administracji przy pomocy Głównego Geodety Kraju (MSWiA/GGK)**

Organy wiodące:

### I grupa tematyczna

Systemy odniesienia za pomocą współrzędnych [CRS]<sup>1</sup>

**Główny Geodeta Kraju (GGK)**

Systemy siatek georeferencyjnych [GG]

**Główny Geodeta Kraju (GGK)**

Nazwy geograficzne [GN]

**Główny Geodeta Kraju (GGK)**

Jednostki administracyjne [AU]

**Główny Geodeta Kraju (GGK)**

Adresy [AD]

**Główny Geodeta Kraju (GGK)**

Działki ewidencyjne [CP]

**Główny Geodeta Kraju (GGK)**

Sieci transportowe [TN]

**Główny Geodeta Kraju (GGK)**

Hydrografia [HY]

**Prezes Krajowego Zarządu Gospodarki Wodnej (PKZGW)**

Obszary chronione [PS]

**Minister Środowiska (MŚ)**

**Minister Kultury i Dziedzictwa Narodowego (MKiDN)**

### II grupa tematyczna

Ukształtowanie terenu [EL]

**Główny Geodeta Kraju (GGK)**

Użytkowanie ziemi [LC]

**Główny Geodeta Kraju (GGK)**

---

<sup>1</sup> W nawiasach kwadratowych podano kody literowe tematu danych przestrzennych zgodnie ze stosowanymi w dokumentacji INSPIRE

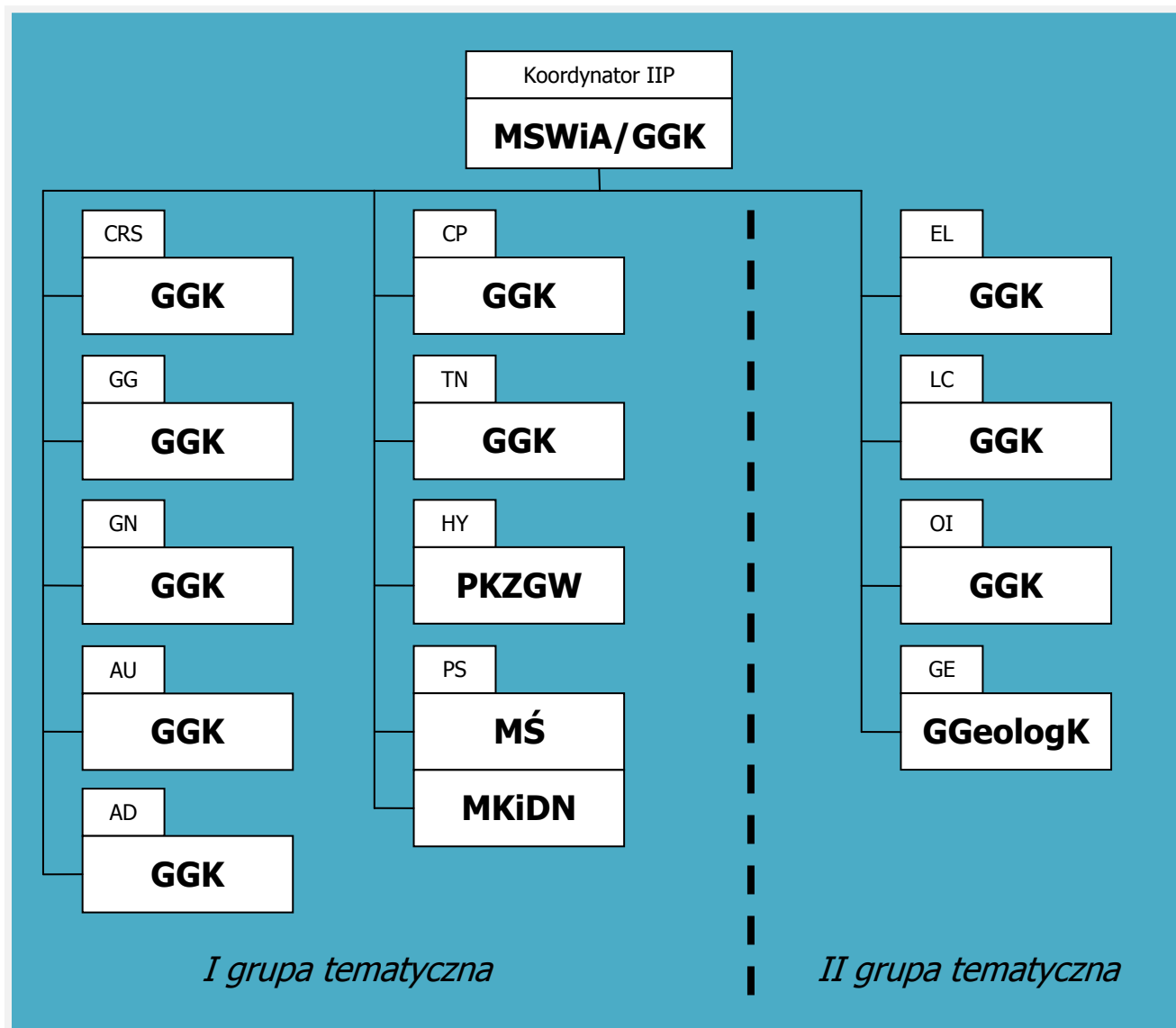
Ortoobrazy [OI]

**Główny Geodeta Kraju (GGK)**

Geologia [GE]

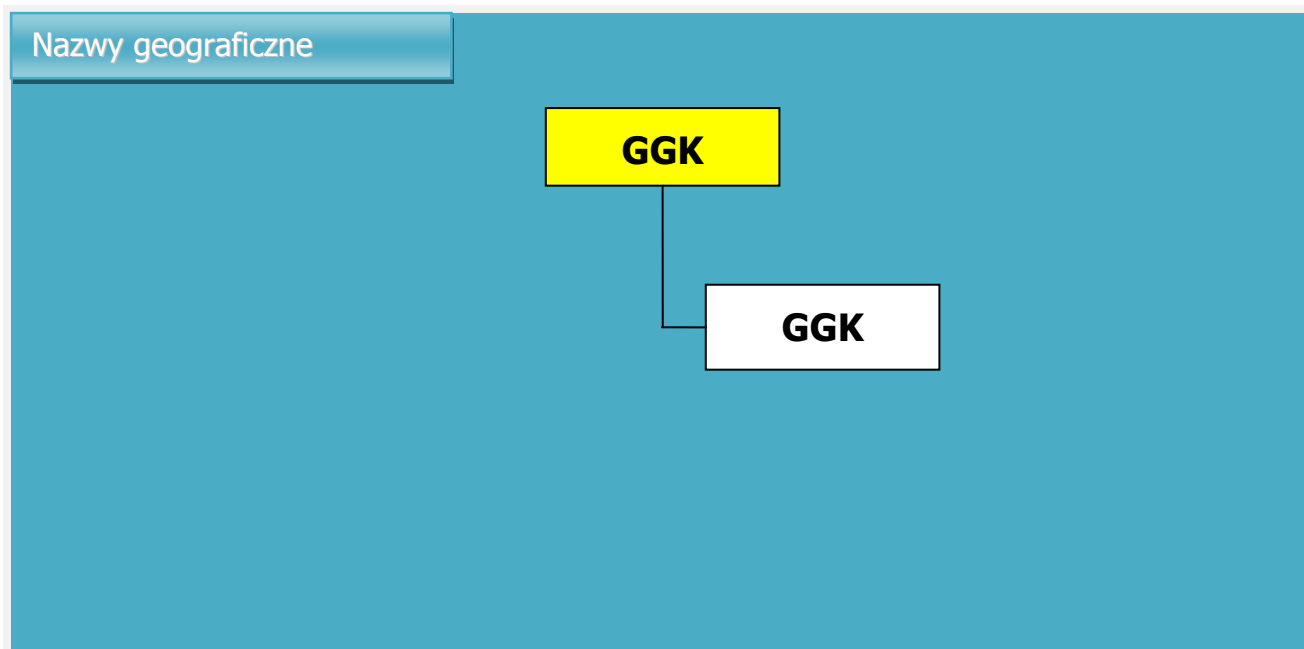
**Główny Geolog Kraju (GGeologK)**

Poniższa rycina ilustruje strukturę koordynacyjną z poziomu Koordynatora IIP w zakresie I i II grupy tematycznej.

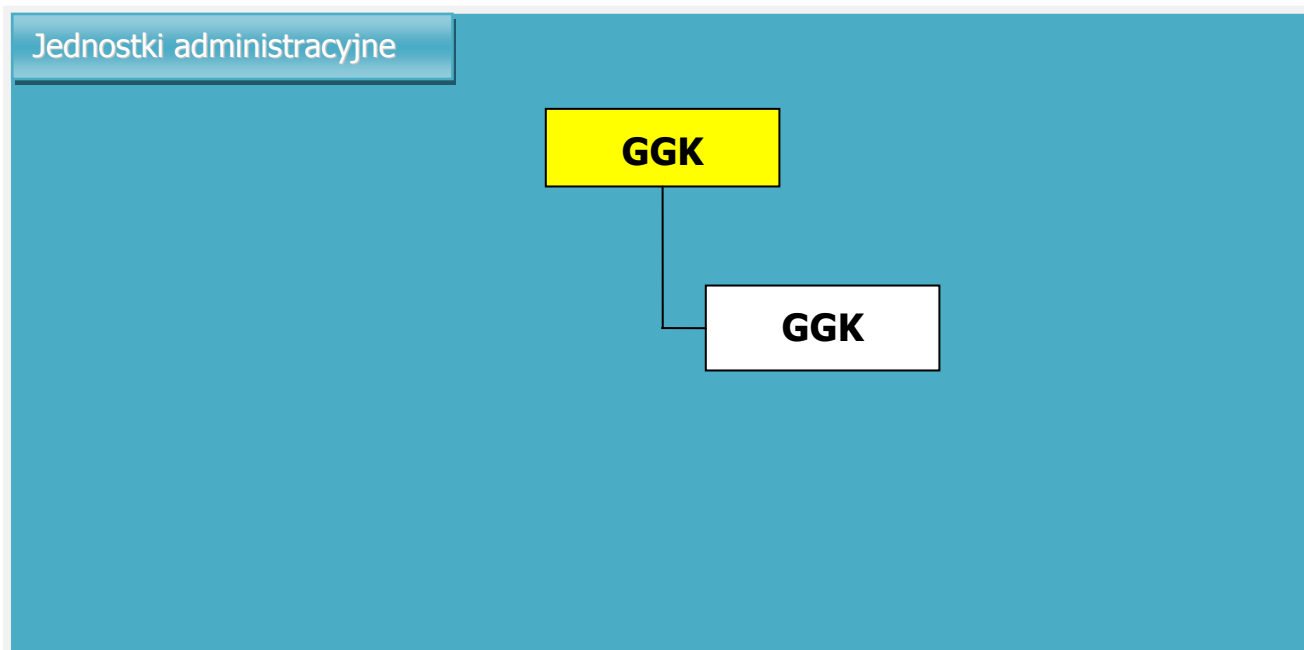


Rycina 1 Struktura koordynacyjna z poziomu Koordynatora IIP

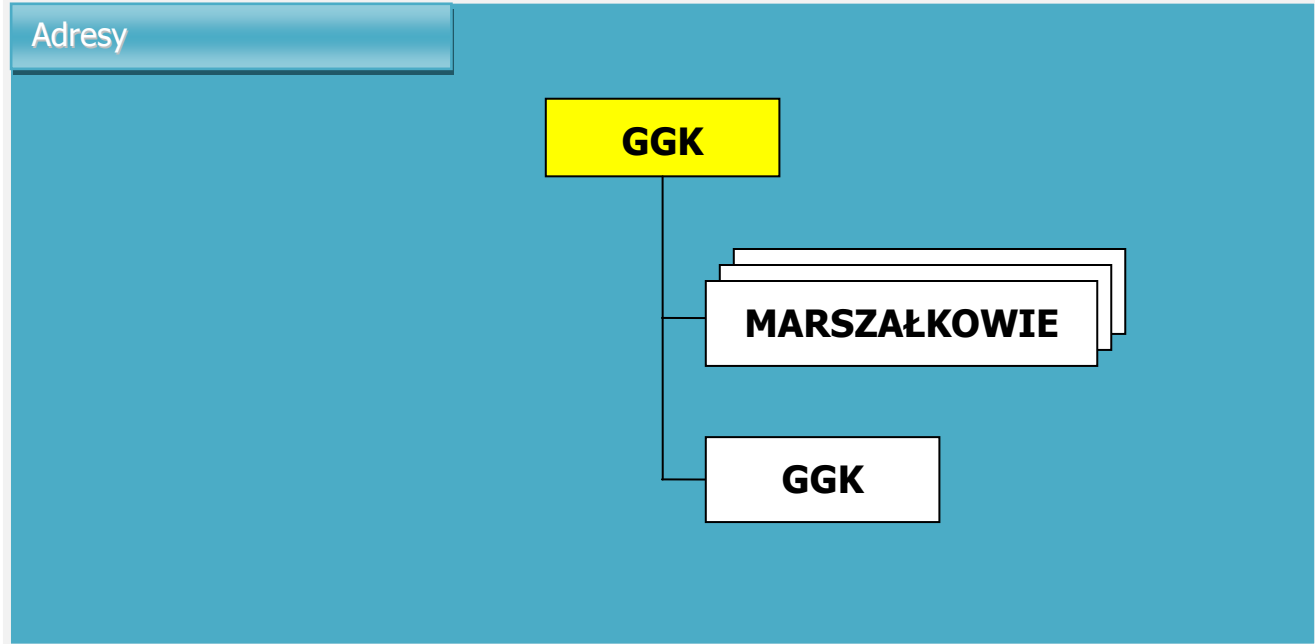
Struktura koordynacyjna w tematach została szczegółowo opisana w załącznikach do niniejszego sprawozdania. Poniżej przedstawiono na schematach tę strukturę w poszczególnych tematach I i II grupy. Kolorem żółtym oznaczono organ wiodący, natomiast kolorem białym organ administracji prowadzący zbiory danych przestrzennych.



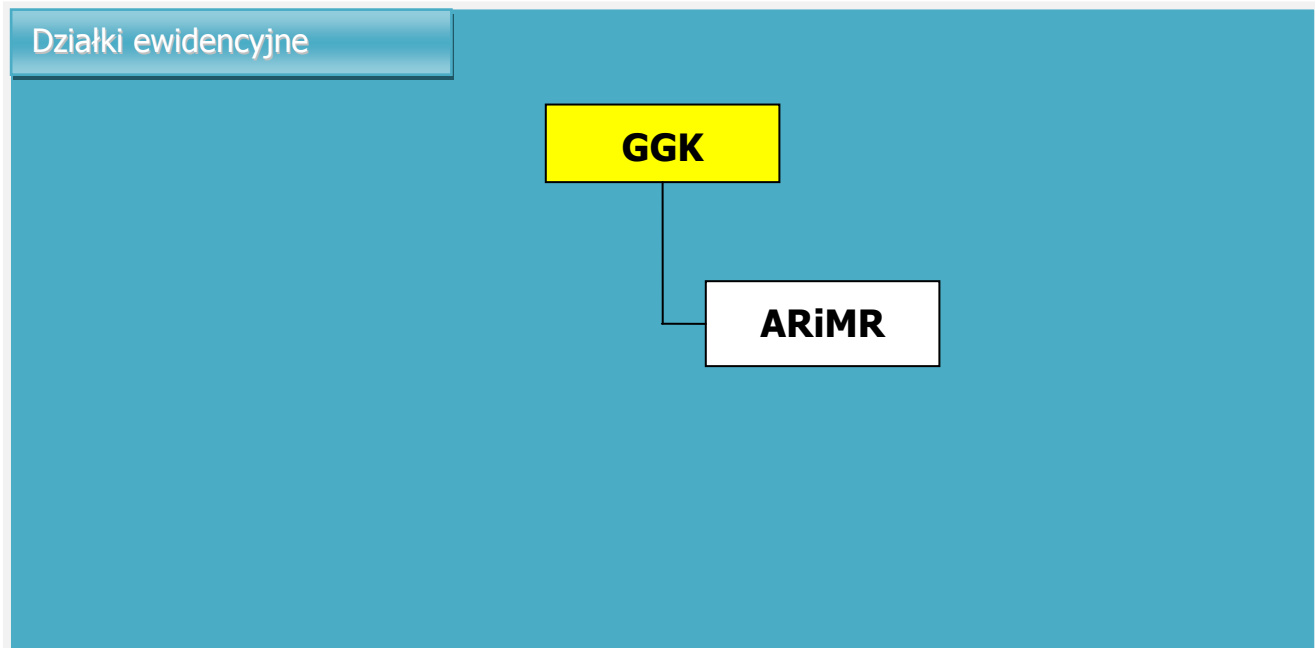
*Rycina 2 Struktura koordynacyjna tematu "Nazwy geograficzne"*



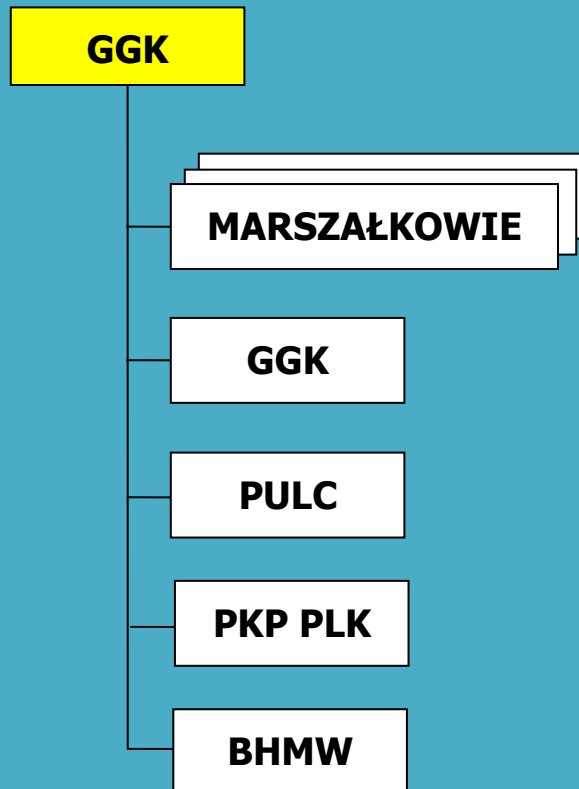
*Rycina 3 Struktura koordynacyjna tematu "Jednostki administracyjne"*



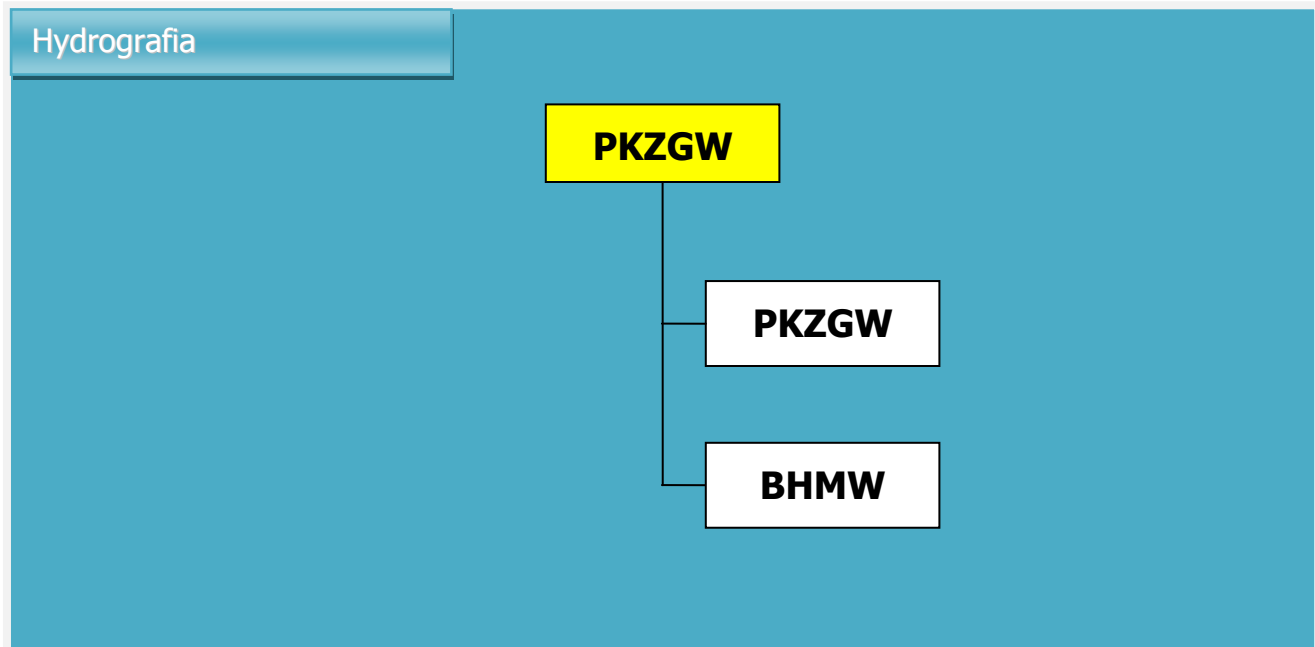
*Rycina 4 Struktura koordynacyjna tematu "Adresy"*



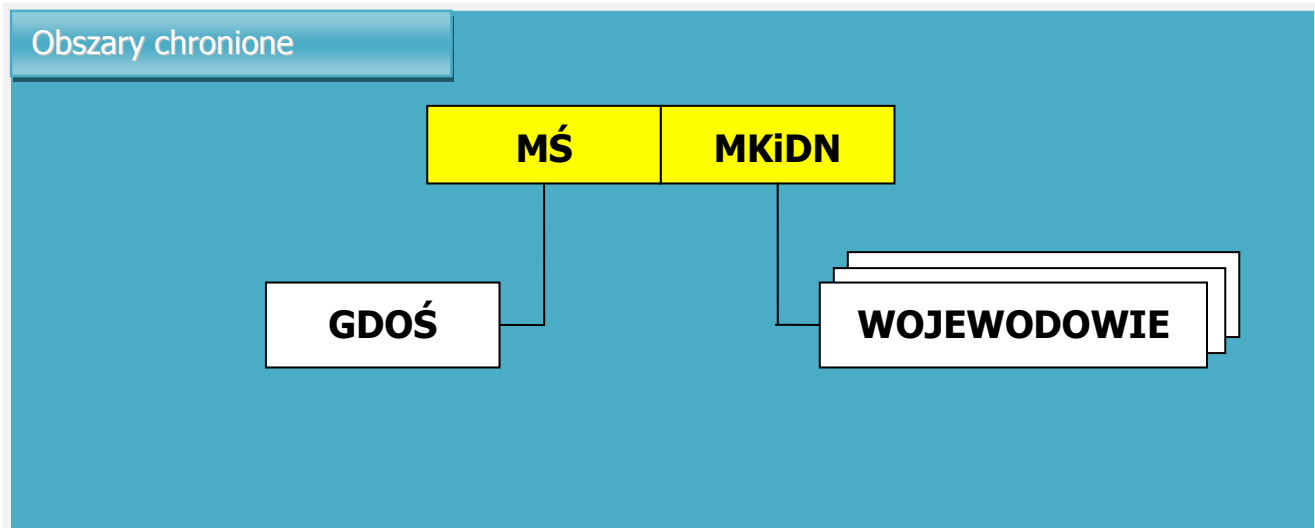
*Rycina 5 Struktura koordynacyjna tematu "Działki ewidencyjne"*



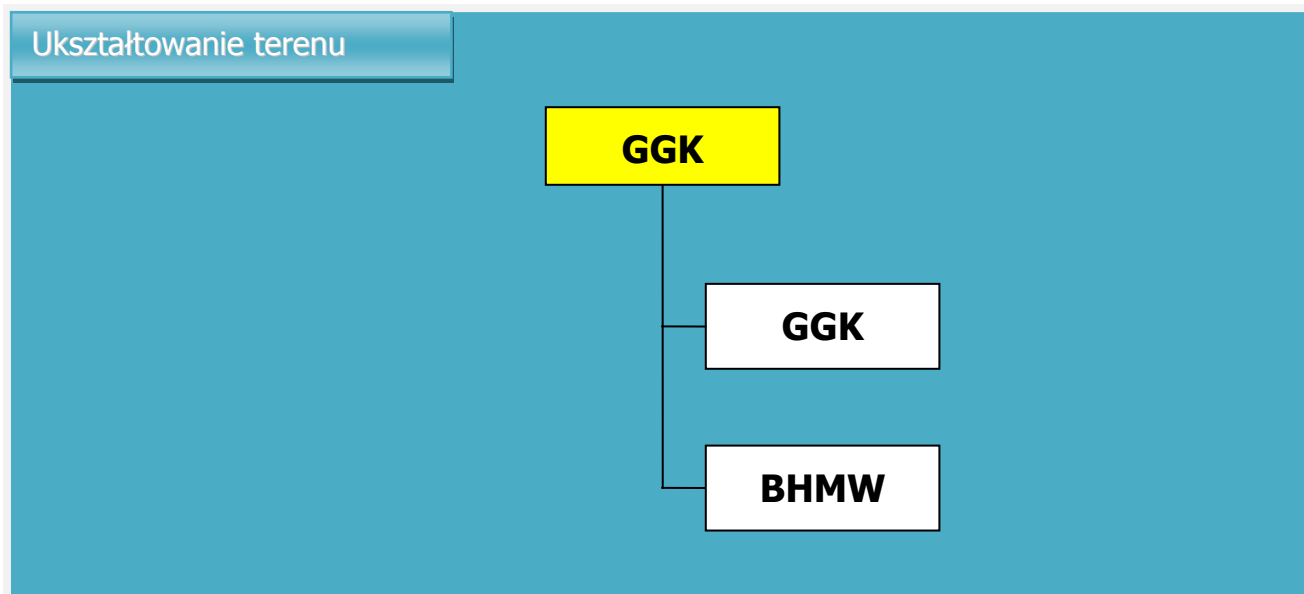
Rycina 6 Struktura koordynacyjna tematu "Sieci transportowe" (PULC – Prezes Urzędu Lotnictwa Cywilnego, BHMW – Biuro Hydrograficzne Marynarki Wojennej)



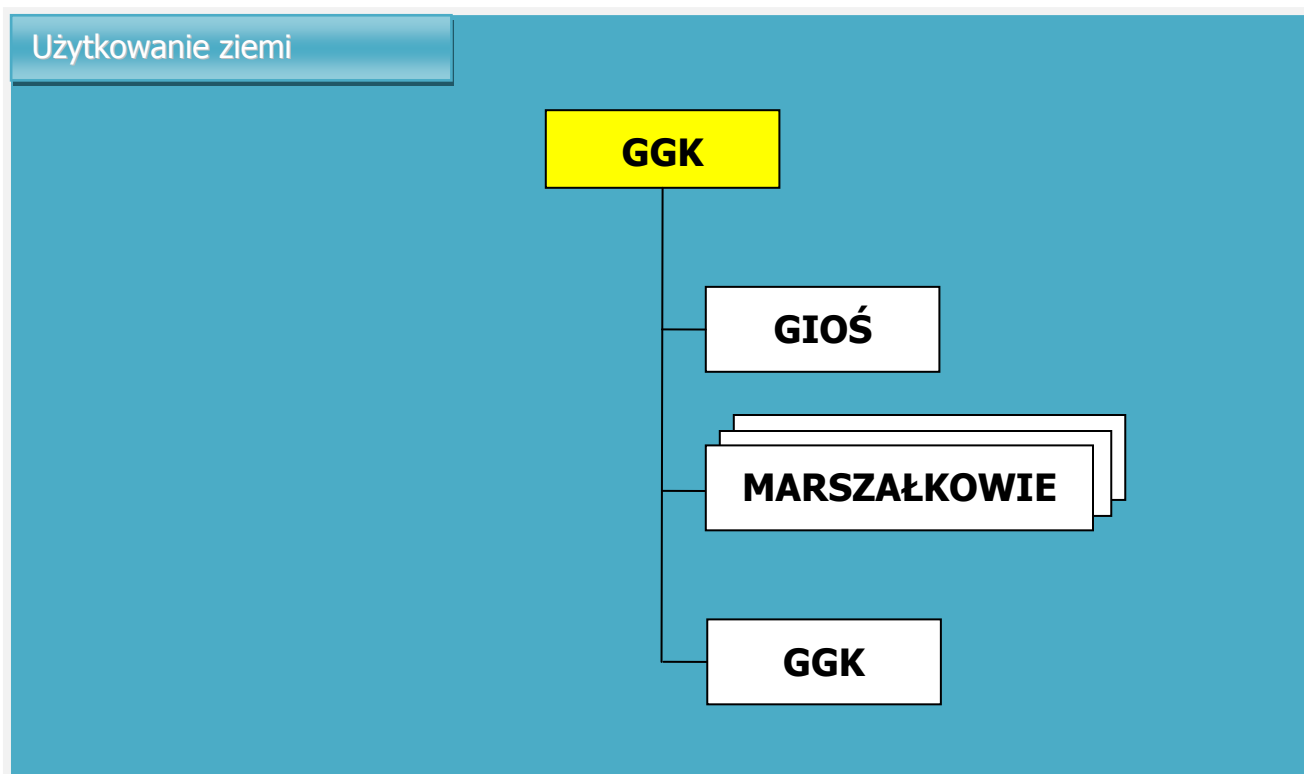
Rycina 7 Struktura koordynacyjna tematu "Hydrografia"



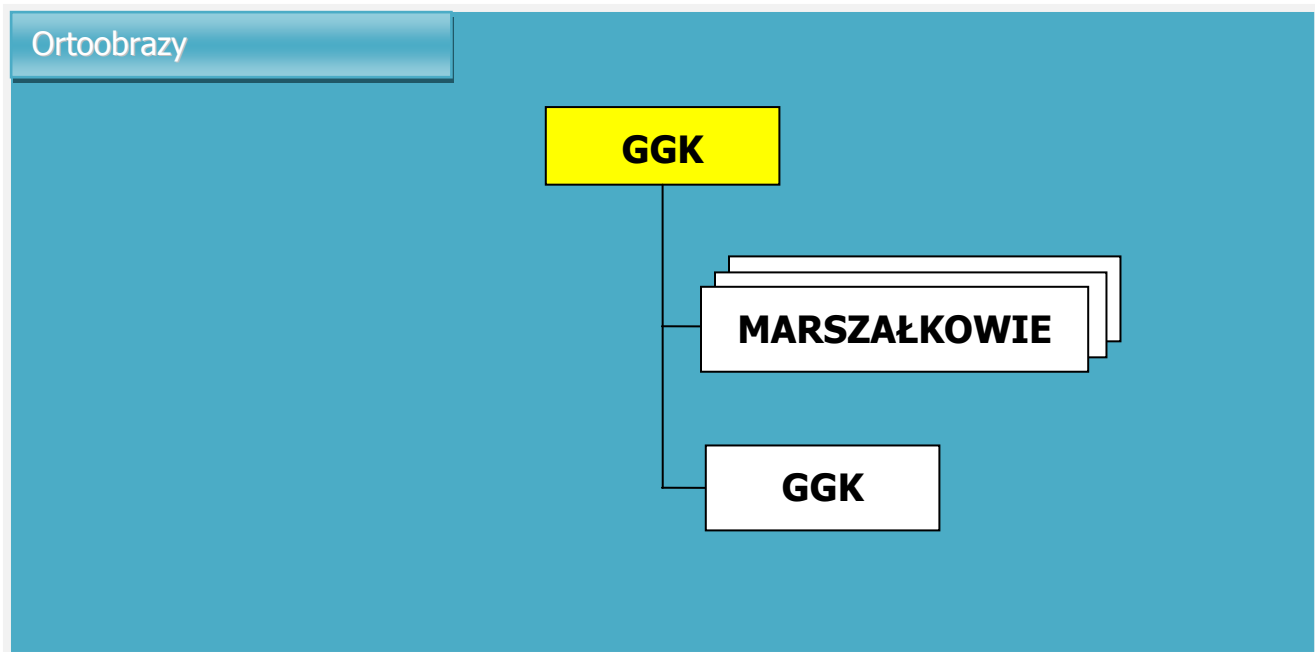
Rycina 8 Struktura koordynacyjna tematu "Obszary chronione" (Narodowy Instytut Dziedzictwa pełni rolę integratora danych gromadzonych przez wojewodów)



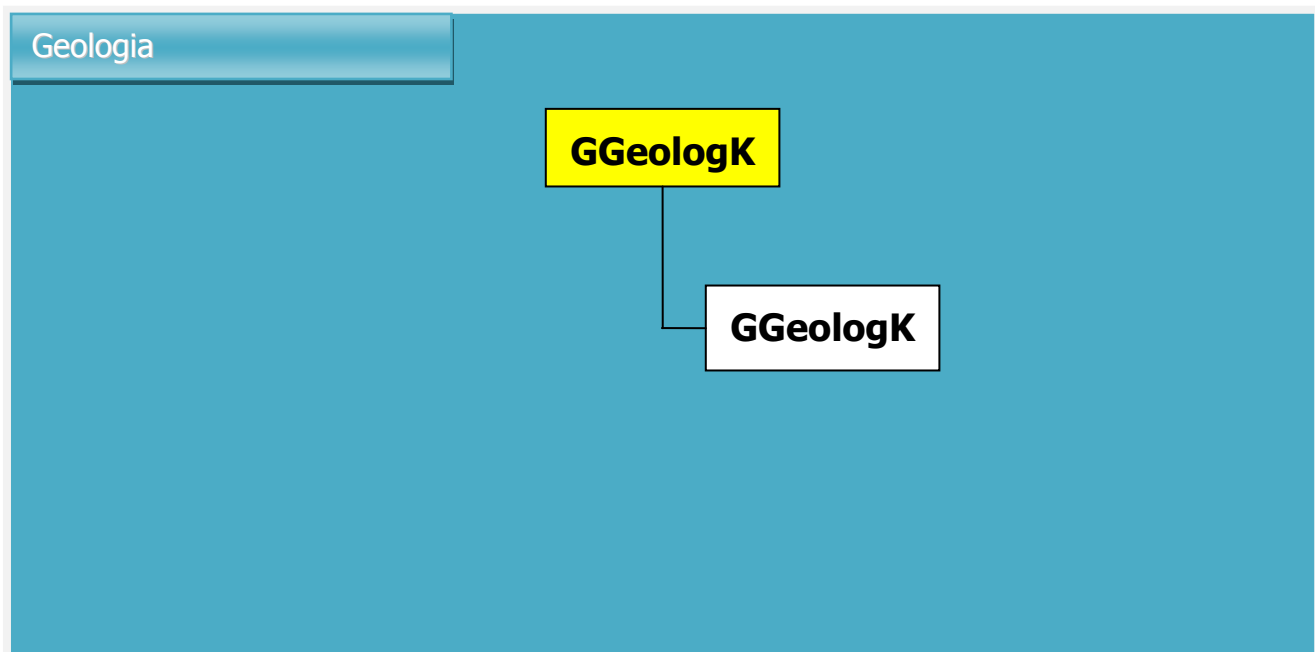
Rycina 9 Struktura koordynacyjna tematu " Ukształtowanie terenu"



Rycina 10 Struktura koordynacyjna tematu " Użytkowanie ziemi" (GIOŚ – Główny Inspektor Ochrony Środowiska



*Rycina 11 Struktura koordynacyjna tematu " Ortoobrazy"*



*Rycina 12 Struktura koordynacyjna tematu " Geologia"*



## **6. Wnioski**

Stan przedstawiony powyżej, a także w opracowaniach częściowych wskazuje, że w ostatnim roku dokonano znacznego postępu w procesie tworzenia infrastruktury informacji przestrzennej w Polsce. W jednostkach organizacyjnych biorących udział w tym procesie przygotowano już zespoły odpowiedzialne za proces wdrażania IIP. Niemniej pozostaje jeszcze wiele do zrobienia. W przedstawionych poniżej wnioskach ogólnych zasygnalizowano istotne problemy do rozwiązania w najbliższym czasie. Celem ułatwienia lektury całości opracowania (wraz z załącznikami), w rozdziale tym zgromadzono również wnioski pojawiające się w sprawozdaniach częściowych.

### **Wnioski ogólne**

1. Wstępna identyfikacja zasobów włączanych do IIP przeprowadzona przed i w trakcie realizacji prac Zespołu Metadanych Pierwszej i Drugiej Grupy Tematycznej przy Radzie Infrastruktury Informacji Przestrzennej powinna być przedmiotem dalszych prac organów wiodących. W pracach tych należy uwzględniać wymogi określone w rozporządzeniu Komisji (UE) nr 1089/2010 dotyczącym interoperacyjności zbiorów i usług danych przestrzennych.
2. Zidentyfikowane zbiory danych przestrzennych nie spełniają wymogów ww. rozporządzenia o interoperacyjności, co oznacza, że zbiory te będą musiały podlegać procesom harmonizacji.
3. Aktualny stan przygotowania usług danych przestrzennych nie jest zadowalający, czego przykładem może być brak usług pobierania (z jednym wyjątkiem).
4. Stopień zaawansowania procesu opracowania metadanych dla zbiorów i usług danych przestrzennych w poszczególnych tematach jest zróżnicowany, dlatego też organy wiodące powinny określić organom administracji, posiadającym odpowiednie zasoby listę metadanych do opracowania.
5. Utworzone już metadane zbiorów i usług danych przestrzennych powinny być również poddane weryfikacji przez organy wiodące pod kątem ich zgodności z rozporządzeniem Komisji (WE) nr 1205/2008 dotyczącym metadanych.
6. W związku ze znacznym rozproszeniem zbiorów i usług danych przestrzennych struktura organizacyjna i tym samym koordynacyjna jest złożona. Dla usprawnienia koordynacji i współpracy zaleca się, aby w pilnym trybie została utworzona oficjalna lista punktów kontaktowych IIP utworzonych w organach wiodących.
7. Organy wiodące odpowiedzialne za poszczególne tematy powinny przed przystąpieniem do opracowania planów działań, o których mowa w art. 20 ustawy o IIP dokonać gruntownego przeanalizowania możliwości udziału organów

administracji w realizacji zadań wynikających z przypisanych im tematów danych przestrzennych, z uwzględnieniem pogłębionej identyfikacji zasobów (patrz wnioski powyżej).

8. Stwierdza się ze rozporządzenie ministra Spraw Wewnętrznych i Administracji w sprawie ewidencji zbiorów i usług danych przestrzennych objętych infrastrukturą informacji przestrzennej (Dziennik Ustaw Nr 201, poz. 1333, str. 14526-14530) na ogół nie jest przestrzegane przez organy administracji. Oznacza to, że potrzebne jest oddziaływanie w tym zakresie organów wiodących na organy administracji prowadzące zbiory danych przestrzennych i udostępniające usługi ich dotyczące.
9. Wyniki prac przedstawione w niniejszym sprawozdaniu powinny wspomóc proces monitorowania wdrażania infrastruktury informacji przestrzennej.

### **Wnioski ze zbiorczych opisów tematów**

(Czcionką pogrubioną wyróżniono nazwy instytucji, które dostarczyły sprawozdania cząstkowe)

„W **Głównym Urzędzie Geodezji i Kartografii** trwają prace nad dostosowaniem zbiorów do specyfiki INSPIRE. Zbiory z I grupy tematów zostaną opracowane zgodnie z przepisami INSPIRE w ramach projektu realizowanego w GUGiK jako „Rozwój metadanych oraz harmonizacja zbiorów i usług danych przestrzennych w projekcie GEOPORTAL 2” najpóźniej do dn. 5 stycznia 2012r. Dla zbiorów z II grupy tematów należy podjąć działania dostosowawcze po opublikowaniu specyfikacji danych INSPIRE.

Opisane usługi zbiorów danych przestrzennych zidentyfikowanych w ramach tematów IIP są zgodne pod względem funkcjonalnym z wytycznymi technicznymi INSPIRE. Natomiast usługi dla opracowywanych zbiorów danych zgodnych ze specyfikacjami danych INSPIRE w w/w projekcie powstaną w projekcie „Implementacja i utrzymanie usług INSPIRE i ich brokera krajowego, brokera branżowego oraz szkolenia, na potrzeby projektu GEOPORTAL 2”.

Metadane dla zbiorów danych przestrzennych zostały opracowane w projekcie „Rozwój metadanych oraz harmonizacja zbiorów i usług danych przestrzennych w projekcie GEOPORTAL 2”. Metadane dla usług zbiorów danych zgodnych ze specyfikacjami danych INSPIRE powstaną w projekcie „Implementacja i utrzymanie usług INSPIRE i ich brokera krajowego, brokera branżowego oraz szkolenia, na potrzeby projektu GEOPORTAL 2”

---

**Ministerstwo Infrastruktury.** „Powyższy wstępny obraz posiadanych zbiorów danych, wymaganych przepisami prawa określa podstawową sieć elementów infrastruktury lotniczej. Ewentualnego doprecyzowania wymagałoby określenie listy lotnisk oraz lądowisk, które fizycznie istnieją (w kontekście przestrzennym), ale nie są wpisane do rejestru. Trzeba zauważyć, że w ramach zbiorów danych dotyczących lotnisk zawierają się lotniska

należące do transeuropejskiej sieci transportowej (TEN-T) – porty lotnicze w Warszawie, Krakowie, Katowicach, Gdańsku, Wrocławiu, Poznaniu, Rzeszowie oraz Szczecinie.”

Jednocześnie należałoby zauważyć, że o ile poszczególne elementy mają charakter punktowy, to wpływ ich na infrastrukturę w przestrzeni jest dużo większy w szczególności dotyczy to lotnisk i lądowisk, które wpływają np. na dopuszczalną wysokość obiektów naturalnych i sztucznych w otoczeniu lotnisk i lądowisk.

---

**Narodowy Instytut Dziedzictwa.** „Mając na uwadze obecnie obowiązującą prawną regulację w zakresie tworzenia infrastruktury informacji przestrzennej w obszarze zabytków nieruchomych należy zwrócić uwagę na następujące problemy:

Brak przepisów wykonawczych do ustawy o infrastrukturze informacji przestrzennej dotyczących szczegółowych zagadnień związanych z budową bazy danych o zabytkach przy równoczesnym bardzo ogólnym ujęciu tej kwestii w samej ustawie o IIP. W obecnym stanie prawnym brak jest także upoważnienia na poziomie ustawy do wydania przedmiotowego rozporządzenia. W skutek tego brak jest obecnie precyzyjnej regulacji dotyczącej zasad tworzenia, użytkowania i aktualizacji ogólnopolskiej bazy danych o zabytkach, zakresie informacji (obligatoryjnych i fakultatywnych), które mają się w niej znajdować, świadczeniu usług danych przestrzennych itp. Wraz z wejściem w życie przepisów ustawy o i.i.p. i tworzeniem ogólnopolskiej bazy danych o zabytkach aktualną jest kwestia zasadności wprowadzenia odpowiednich zmian do przepisów ustawy o ochronie zabytków i opiece nad zabytkami oraz rozporządzenia Ministra Kultury w sprawie prowadzenia rejestru zabytków, krajowej, wojewódzkiej i gminnej ewidencji zabytków oraz krajowego wykazu zabytków skradzionych lub wywiezionych za granic niezgodnie z prawem. Zasadniczą zmianą miałyby polegać na przekształceniu rejestru zabytków z formy książkowej do postaci cyfrowej. Zgodnie z treścią przywołanego wyżej rozporządzenia rejestr zabytków jest prowadzony w formie ksiąg, o wymiarach 46 na 30 cm, posiadających 200 kart z wydrukowanym kolejnym numerem strony, oznaczonych literami, odpowiednio „A” — dla zabytków nieruchomych, „B” — dla zabytków ruchomych i „C” — dla zabytków archeologicznych. Mając na uwadze potrzeby w zakresie dostępu do informacji przestrzennej oraz budowania społeczeństwa informacyjnego, zasadnym jest uzupełnienie obecnej formy prowadzenia rejestru o prowadzenie go w formie cyfrowej. Jako przykład takiego działania posłużyć może tworzenie Centralnego Rejestru Form Ochrony Przyrody, którego utworzenie stanowi wypełnienie obowiązków wynikających z art. 113 oraz 114 ust. 2 i 3 ustawy z dnia 16 kwietnia 2004 r. o ochronie przyrody. Potrzeba bardzo pilnego pozyskania danych dostępnych w zasobie pzgik. Na tym tle niezwykle ważna jest stała i niezmienna identyfikacja obiektów znajdujących się w bazach referencyjnych za pomocą zestandaryzowanych identyfikatorów. Tworząc bazę danych o zabytkach zaprojektowano na poziomie każdej z klas obiektów istnienie identyfikatora danych zewnętrznych (referencyjnych). Działanie to ma na celu zachowanie spójności i powiązania z danymi przekazanymi z zasobu, Na poziomie schematu prostego przewidziano referencje do klasy

obiektów jakim są m.in. budynki. Na dzieo dzisiejszy nie istnieje jeszcze specyfikacja techniczna danych dla III tematu INSPIRE, gdzie znajduje się informacja o budynkach. Na tym tle jeszcze bardziej istotnego znaczenia nabiera zidentyfikowany problem dotyczący spójności i niezmienności identyfikatorów baz danych zawierających dane referencyjne (np. o budynkach). Temat danych „obszary chronione” realizowany jest wspólnie przez Ministra Środowiska oraz Ministra Kultury i Dziedzictwa Narodowego. Niezbędna jest zatem koordynacja prac związanych z ustanowieniem spójnego modelu danych dla zabytków nieruchomych oraz form ochrony przyrody.”

---

**Państwowy Instytut Geologiczny.** „Dla tematu Geologia została ustanowiona branżowa Infrastruktura Informacji Przestrzennej zgodna ze specyfikacjami INSPIRE w tych zakresach, dla których zostały one opracowane (usługi wyszukiwania i przeglądania). Infrastruktura dostarcza usługę wyszukiwania w postaci katalogu metadanych (<http://ikar2.pgi.gov.pl/geoportal/catalog/main/home.page>) oraz bazy metadanych geologicznych (ponad 3000 rekordów) oraz usługi przeglądania w postaci przeglądarek map.

W momencie opracowania jeszcze nieistniejących specyfikacji będą one testowane i następnie wdrażane dla tematu Geologia.

W zakresie metadanych będą kontynuowane prace nad uzupełnianiem metadanych zbiorów danych i usług tematu Geologia.

Wymienione prace są wspierane przez strukturę koordynacyjną (zespół roboczy PIG-PIB ds. dyrektywy INSPIRE) oraz wykonawców zadań geoinformacyjnych realizowanych na zlecenie Ministra Środowiska i Głównego Geologa Kraju, w tym Zintegrowanego Systemu Przestrzennej Informacji Geologicznej IKAR (działania na rzecz utworzenia podstaw IIP w geologii wykonano w ramach tego programu). Wykonywanie zadań geoinformacyjnych będzie zgodne z IR i harmonogramem (mapą drogową) INSPIRE.”

---

**Generalna Dyrekcja Ochrony Środowiska.** „Doświadczenia Zespołu wdrażającego dyrektywę INSPIRE w GDOŚ i RDOŚ oraz wyniki jego dotychczasowej współpracy z jednostkami resortowymi i pozaresortowymi w tym zakresie, jednoznacznie wskazują na potrzebę zwiększenia działań harmonizacyjnych pomiędzy poszczególnymi organami wiodącymi, a także na konieczność opracowania odpowiednich wytycznych krajowych odnośnie implementacji (często także interpretacji) przepisów UE, wytycznych INSPIRE oraz standardów bazowych (norm serii ISO-CEN-PN 191xx i specyfikacji OGC).

Główną bolączką jednostek wdrażających INSPIRE jest brak dobrych praktyk (i aktywnej wymiany doświadczeń), metodyk i procedur w zakresie:

- określania zgodności metadanych opisujących serie, zbiory i usługi danych przestrzennych z wytycznymi INSPIRE;

- identyfikacji serii i zbiorów danych przestrzennych oraz tworzenia hierarchii zasobów geoinformacyjnych;
- określania zgodności serii, zbiorów i usług danych przestrzennych z wytycznymi INSPIRE;
- metodyki określania zgodności usług danych przestrzennych z wytycznymi INSPIRE.

Kolejnym obszarem wspólnych działań powinna być harmonizacja prac nad przepisami wykonawczymi do Ustawy o IIP, przede wszystkim w zakresie zapisów dotyczących sposobów aktualizacji zasobów, dostępności oraz standaryzacji technicznej np. notacji UML i GML.

Jedną z pilniejszych potrzeb jest rozpoczęcie testów usług CSW i WMS poszczególnych jednostek pod kątem ich interoperacyjności wzajemnej oraz na poziomie geoportalu infrastruktury informacji przestrzennej jako centralnego punktu dostępu do usług. Działania te należy podjąć z pewnym wyprzedzeniem, w stosunku do terminów ustawowych (9 listopada br.), co umożliwi wprowadzenie ewentualnych poprawek w systemach informatycznych. Z tego też powodu kluczowym wydaje się jak najpilniejsze uruchomienie brokera internetowego dla katalogów metadanych na poziomie geoportal.gov.pl.

Pewną propozycją usprawnienia wdrażania dyrektywy INSPIRE w kraju mogłoby być powołanie/wskazanie jednostki, której zadaniem byłoby wspieranie (np. opracowanie hierarchii metadanych, dodanie niezbędny element metadanych spoza profilu INSPIRE), standaryzowanie (np. wytyczne stosowania klasy CI\_Citaton), harmonizowanie (np. harmonizacja PRNG i CRFOP w zakresie nazw form ochrony przyrody, które są nazwami geograficznymi), monitorowanie i certyfikowanie (np. kontrola zgodności zasobów z INSPIRE – obecnie zgodność naszych zasobów wynika tylko z deklaracji) działań jednostek współtworzących infrastrukturę informacji przestrzennej. Rolę koordynującą mógłby tu pełnić IGIK przy wsparciu Zespołu geoportal.gov.pl i ekspertów zewnętrznych.”

---

„**Krajowy Zarząd Gospodarki Wodnej** bierze udział w procesie implementacji Dyrektywy INSPIRE już od momentu prac nad transpozycją zapisów dyrektywy do prawa krajowego. Przedstawiciele KZGW brali udział w pracach międzyresortowych w ramach Rady ds. Implementacji INSPIRE, a obecnie Rady Infrastruktury Informacji Przestrzennej, a także jako LMO w procesie testowania specyfikacji danych z aneksu I. Krajowy Zarząd Gospodarki Wodnej dokłada wszelkich starań, aby konsekwentnie realizować zadania wyznaczone przez Dyrektywę INSPIRE, tworząc kolejne elementy krajowej infrastruktury informacji przestrzennej.”